

Opis techniczny

do projektu budowlanego przyłącza wodociągowego (drugostronne zasilenie w wodę szpitala) dla Samodzielnego Publicznego Zakładu Opieki Zdrowotnej Ministerstwa Spraw Wewnętrznych z Warmińsko-Mazurskim Centrum Onkologii w Olsztynie, al. Wojska Polskiego 37, działka Nr 51, 25-5/1 i 25-6.

1.0. Podstawa opracowania.

- 1.1. Zlecenie Inwestora.
- 1.2. Projekt architektoniczno-budowlany budynku i zagospodarowania terenu.
- 1.3. Warunki techniczne podłączenia do sieci wodociągowej wydane przez P.W.i K. Sp. z o.o. w Olsztynie z dnia 27.10.2014 r. (TD/014375/14).
- 1.4. Opinia z posiedzenia Z.U.D.P. w Olsztynie.
- 1.5. Wizja lokalna w terenie.
- 1.6. Zaktualizowany plan sytuacyjno-wysokościowy w skali 1:500.
- 1.7. Obowiązujące normy i przepisy.
- 1.8. Uzgodnienia międzybranżowe.

2.0. Przyłącze wodociągowe (drugostronne zasilenie w wodę szpitala).

Zaprojektowano drugostronne zasilenie w wodę szpitala z rur polietylenowych (PE) ϕ 110 mm łączonych poprzez zgrzewanie. Rury na ciśnienie 1,0 MPa.

Producentem w/w rur są Zakłady Tworzyw Sztucznych Gamrat w Jaśle.

Rurociąg ułożyć na głębokości 1,7-1,8 m p.p.t. Rurociąg pod ulicą Sybiraków wykonać metodą przewiertu sterowanego w rurze ochronnej PE d160 mm, L = 20 m.

Nad przyłączem wodociągowym w odległości 0,5 m umieścić taśmę ostrzegawczo-lokalizacyjną.

Włączenie przyłącza wykonać do istniejącej sieci wodociągowej ϕ 150 mm w ulicy Sybiraków przyległej do działki Nr 25-5/1 za pomocą trójnika ϕ 150/100 mm z zasuwą DN100 zaopatrzoną w typową sztangę z rurą teleskopową i na powierzchni terenu przykrytą żeliwną skrzynką uliczną do zasuw. Zasuwa z końcówką PE do zgrzewania.

Położenie zasuw oznakować tabliczką informacyjną z literą „D” umieszczoną na ogrodzeniu SPZOZ MSW z W-MCO w Olsztynie.

Projektowaną studnię wodomierzową na terenie działki Nr 25-5/1 wykonać z kręgów betonowych ϕ 1500 mm z pokrywą żelbetową i włazem żeliwnym ϕ 600 mm typu ciężkiego. W studni wodomierzowej należy zamontować zestaw wodomierza jednostrumieniowego firmy ITRON POLSKA Sp. z o.o. typ Flostar DN 80.

W studni, za zestawem wodomierzowym należy zamontować zawór antyskażeniowy kołnierzowy typ BA.

Wodomierz główny montuje PWiK Sp. z o.o. w Olsztynie.

Po wykonaniu drugostronnego zasilenia w wodę szpitala (przed zasypaniem), przyłącze poddać próbie ciśnieniowej w obecności przedstawiciela P.W.i K. Sp. z o.o. w Olsztynie.

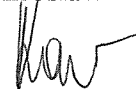
Przewód wydezynfekować i wypłukać.

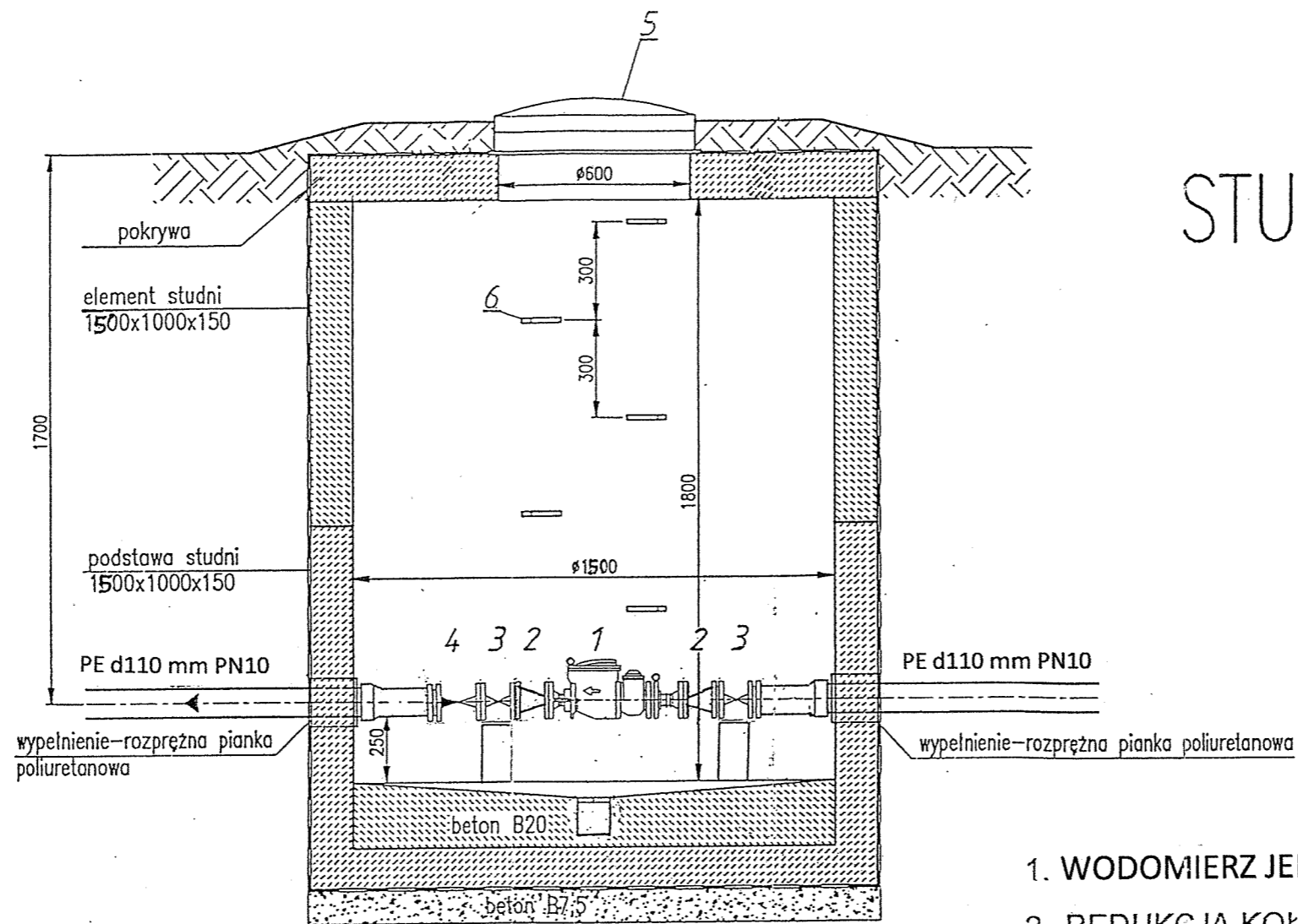
Całość robót wykonać zgodnie z: „Instrukcją projektowania, wykonania i odbioru instalacji rurociągowych z nieplastyfikowanego polichlorku winylu i polietylenu”, wydaną przez producenta.

3.0. Uwagi końcowe.

- 3.1. Roboty ziemne rozpocząć od ręcznej odkrywki w rejonie skrzyżowań, zaniwelowania spadków i wierzchów istniejących przewodów oraz sprawdzenia możliwości ułożenia projektowanych rurociągów na zakładanych głębokościach. W przypadku wystąpienia kolizji należy powiadomić projektanta.
- 3.2. Przyłącze wykonać zgodnie z: „Warunkami technicznymi wykonania i odbioru robót budowlano-montażowych”, tom II: „Instalacje sanitarne i przemysłowe”.
- 3.3. Przed przystąpieniem do wykonania robót ziemnych i montażowych powiadomić zainteresowane instytucje, których istniejące uzbrojenie występuje w rejonie prowadzonych robót.
- 3.4. W czasie prowadzenia robót należy przestrzegać przepisów BHP ogólnych i branżowych.

Projektant: Mirosław Kaim



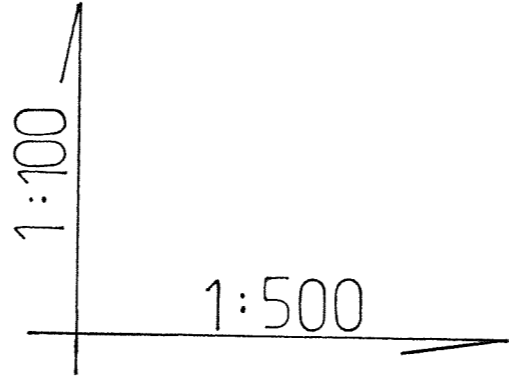


STUDNIA WODOMIERZOWA

skala 1:20

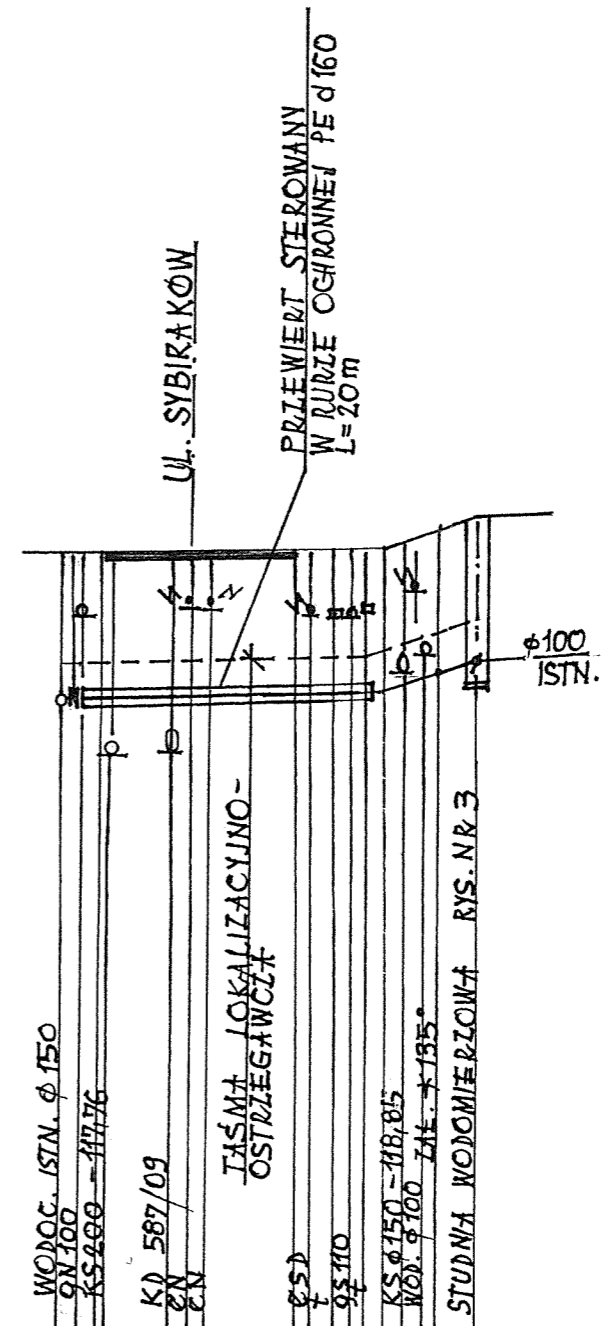
1. WODOMIERZ JEDNOSTRUMIENIOWY DN80 FLOSTAR
2. REDUKCJA KOŁNIERZOWA ϕ 100/80 mm
3. ZASUWA KOŁNIERZOWA ϕ 100 mm
4. ZAWÓR ANTYSKAŻENIOWY KOŁNIERZOWY ϕ 100 mm typ. BA
5. WŁAZ ŻELIWNY TYPU CIĘŻKIEGO ϕ 600 mm
6. STOPIEŃ WŁAZOWY ŻELIWNY

USŁUGI PROJEKTOWE W ZAKRESIE INŻYNIERII SANITARNEJ - MIROSLAW KAIM 10-698 OLSZTYN, UL. NEFRYTOWA 18 tel.602 638 042, e-mail: kaimmirek@o2.pl	
OBIEKT: SAMODZIELNY PUBLICZNY ZAKŁAD OPIEKI ZDROWOTNEJ MINISTERSTWA SPRAW WEWNĘTRZNYCH Z WARMIŃSKO- MAZURSKIM CENTRUM ONKOLOGII W OLSZTYNIE AL. WOJSKA POLSKIEGO 37, DZIAŁKI NR 51, 25-5/1 i 25-6	
BRANŻA: SANITARNA	STADIUM: PROJEKT BUDOWLANY
TEMAT: STUDNIA WODOMIERZOWA	SKALA 1:20
PROJEKTANT: MIROSLAW KAIM UPR. BUD. NR 141/94/OL	RYS. NR 3



P.P. = 110,00 m npm

1	RZĘDNA TERENU							
2	RZĘDNA DNA PRZEWODU							
3	ZAGŁĘBIENIE	1,80		1,80				
4	ŚREDNICA I SPADEK		$\phi 110$		$0,48\%$		$\phi 110$	$8,3\%$
5	DŁUGOŚCI			21,5		35	2,5	
6	ODLEGŁOŚCI	0,0	1,0	3,0	4,0	7,0	9,0	15,5
7	OZNACZENIA		TW					I SW
8	MATERIAŁ						PE	



USŁUGI PROJEKTOWE W ZAKRESIE
 INŻYNIERII SANITARNEJ - **MIROSLAW KAIM**
 10-698 OLSZTYN, UL. NEFRYTOWA 18
 tel. 602 638 042, e-mail: kaimmirek@o2.pl

OBIEKT: SAMODZIELNY PUBLICZNY ZAKŁAD OPIEKI ZDROWOTNEJ
 MINISTERSTWA SPRAW WEWNĘTRZNYCH Z WARMIŃSKO-
 MAZURSKIM CENTRUM ONKOLOGII W OLSZTYNIE
 AL. WOJSKA POLSKIEGO 37, DZIAŁKI NR 51, 25-5/1 i 25-6

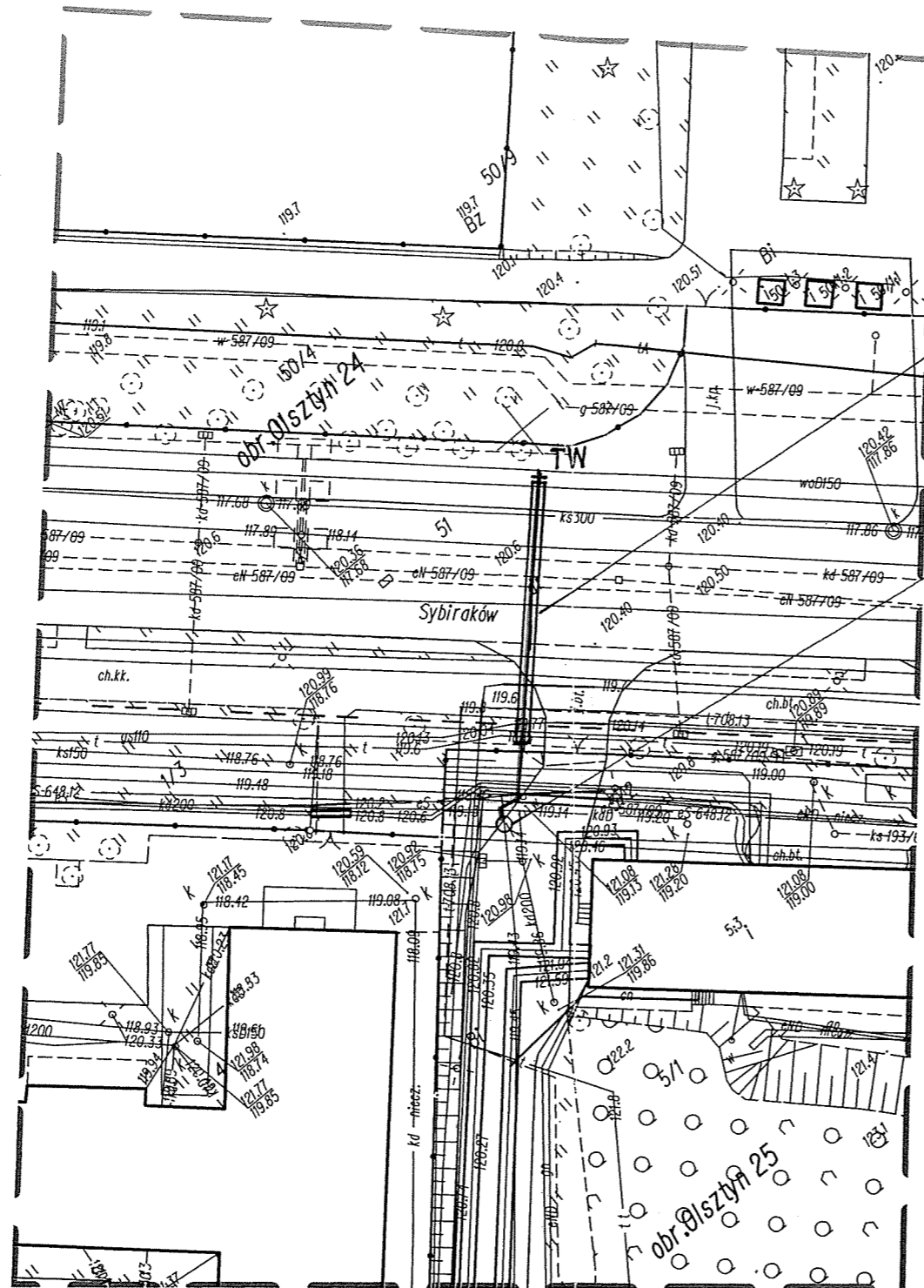
BRANŻA: SANITARNA STADIUM: PROJEKT BUDOWLANY

TEMAT: **PRZYŁĄCZE WODOCIĄGOWE**
MAPA SYTUAC.-WYSOKOŚCIOWA

SKALA
 1:100
 1:500

PROJEKTANT: MIROSLAW KAIM UPR. BUD. NR 141/94/OL

RYS. NR **2**



PRZEWIERT STEROWANY W RURZE
OCHRONNEJ PE d160, L=20 m
POD ULICĄ SYBIRAKÓW

STUDNIA WODOMIERZOPWA Ø 1500 mm, H = 2 m
Z WODOMIERZEM JEDNOSTRUMIENIOWYM
DN 80 FLOSTAR, RYS. NR 3

MAPA DO CELÓW PROJEKTOWYCH
Skala: 1:500

Miejscowość: Olsztyn
Jedn. ewid.: 286201_1 m. Olsztyn
Obręb ewid.: 286201_1.0024
Zgłoszenia pracy geodezyjnej: GGN.6642.1.176.2015

Układ współrzędnych: PL-2000
Układ wysokości: Kransztad'60
Legenda: granica obszaru, który był przedmiotem aktualizacji

USŁUGI GEODEZYJNE

mgr inż. **Stefan Teresko** GEODETA UPRAWNIONY
11-010 Marczewo, Ruszajny 100
tel. kom. 606 61 61 31 mgr inż. **Stefan Teresko**
NIP 845-122-46-16, Regon 510881721 Upr. G. G. K. nr 159540603.15

Imię i nazwisko lub nazwa podmiotu, imię i nazwisko, numer świadectwa, data opracowania mapy, który wykonał mapę, oraz podpis uprawnien geodety, który sporządził osoby reprezentujące ten podmiot mapę, oraz jego podpis

Na zaznaczonym obszarze nie ustalono służebności gruntowych u Jawionych w księgach wieczystych. Dokument zawiera dane ewidencyjne niespełniające wymagań określonych w rozporządzeniu w sprawie ewidencji gruntów i budynków oraz w obowiązujących standardach technicznych. Mapa zawiera znaki kartograficzne i opisy ustalone nieobowiązującą instrukcją techn. K-1.

* Kolorem niebieskim uwidoczniono usytuowanie obiektów i szczegółów wskazanych przez projektanta, zgodnie z celami wykonywanej pracy, nieujawnione w bazach danych BDOT500.

Poświadczam, że niniejszy dokument został opracowany w wyniku prac geodezyjnych i kartograficznych, których rezultaty zawiera operat techniczny wpisany do ewidencji materiałów państwowego zasobu geodezyjnego i kartograficznego	
Organ prowadzący państwowy zasób geodezyjny i kartograficzny	PREZYDENT OLSZTYNA
Identyfikator ewidencyjny materiału zasobu - operatu technicznego	P.2862.2015.263
Data wpisania operatu technicznego do ewidencji materiałów zasobu	11.03.2015
Imię, nazwisko i podpis osoby reprezentującej organ	z up. PREZYDENTA OLSZTYNA Agata Milkiewicz Kierownik Miejskiego Urzędu Dokumentacji Geodezyjnej i Kartograficznej

LEGENDA:

PRZYŁĄCZE WODOCIĄGOWE
(DRUGOSTRONNE ZASILENIE W WODĘ SZPITALA)

USŁUGI PROJEKTOWE W ZAKRESIE INŻYNIERII SANITARNEJ - MIROSLAW KAIM 10-698 OLSZTYN, UL. NEFRYTOWA 18 tel. 602 638 042, e-mail: kaimmirek@o2.pl	
OBIEKT:	SAMODZIELNY PUBLICZNY ZAKŁAD OPIEKI ZDROWOTNEJ MINISTERSTWA SPRAW WEWNĘTRZNYCH Z WARMIŃSKO-MAZURSKIM CENTRUM ONKOLOGII W OLSZTYNIE AL. WOJSKA POLSKIEGO 37, DZIAŁKI NR 51, 25-5/1 i 25-6
BRANŻA:	SANITARNA STADIUM: PROJEKT BUDOWLANY
TEMAT:	PRZYŁĄCZE WODOCIĄGOWE MAPA SYTUAC.-WYSOKOŚCIOWA
PROJEKTANT:	MIROSLAW KAIM UPR. BUD. NR 141/94/OL
SKALA:	1:500
RYS. NR:	1